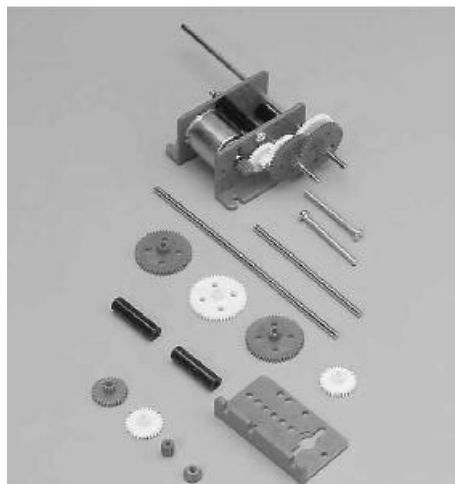


Liste des pièces

1	moteur	Arbre Ø 2 mm
1	axe en métal	Ø 3 x 120 mm
1	axe en métal	Ø 3 x 12 mm
1	vis à tête cylindrique	Ø 3 x 35 mm
2	vis à tête cylindrique	
2	écrous M3	
1	écrou M4	
1	douille en laiton	5 mm
1	douille en laiton	8 mm
2	roues dentées doubles rouges	50/10
3	roues dentées doubles blanches	50/10
4	roues dentées doubles rouges	30/10
3	roues dentées doubles blanches	30/10
1	pignon de moteur	Ø 2 mm
2	équerres de montage	
1	plaque d'écartement	
2	douilles d'écartement	

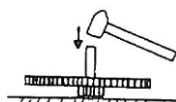


Montage du moteur

1. Passer les vis M3 x M35 dans les 2 trous prévus sur une équerre. Passer les cylindres d'écartement sur les vis. Le pied de l'équerre peut être dirigé vers l'intérieur ou l'extérieur.
2. Placer le moteur de façon à ce que le moyeu soit contre le trou à fente. Appliquer la deuxième équerre de la même façon. Visser les écrous sur les vis
3. Passer avec précaution le petit axe dans la double roue dentée 50/10. Faire de même avec le grand axe.

Roue dentée rouge = fixée sur l'axe

Roue dentée blanche = mobile par rapport à l'axe

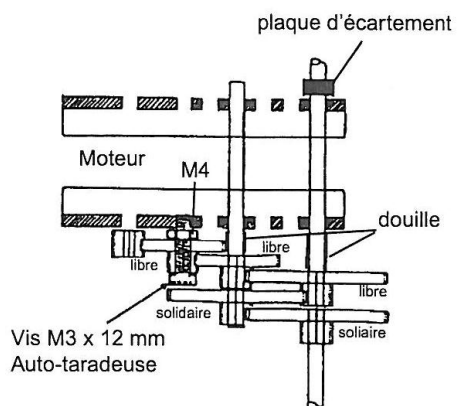
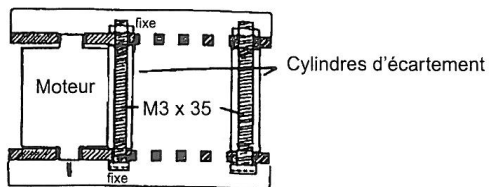


4. La 3^{ème} roue dentée double tourne librement sur l'axe. On peut alors passer les axes dans un des trous de l'équerre. L'axe court n'est pas fixé à l'autre bout car il ne peut pas tomber. L'axe long est fixé à l'autre bout par une bague. La bague peut être passée par une pince plate. On peut ainsi réaliser une démultiplication de 5, 25 ou 125:1.
5. Si on veut réaliser d'autres démultiplications, on peut utiliser la roue dentée 30/10 seule. Cette roue est glissée sur une vis M3 x 12, jusqu'à la tête. On utilise un écrou M4 comme rondelle d'écartement et on fixe la vis auto-taraudeuse dans le trou de diamètre 2.8. La démultiplication est alors de 3:1. Avec une seconde roue 30/10 fixée sur le grand axe, on peut porter la démultiplication à 9:1. Avec une roue 50/10 en plus, on peut démultiplier à 15:1 et 45:1.

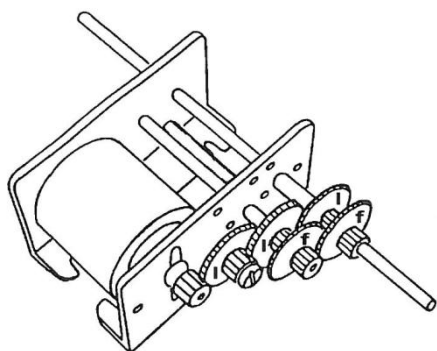
Recommandations : la roue dentée peut être difficile à glisser jusqu'à la tête de la vis ; ne pas l'endommager cependant.

6. Si l'on désire des démultiplications encore plus grandes, il faut que la deuxième roue dentée 30/10 tourne librement sur l'axe. On peut dans ce cas agrandir son trou de 3 mm à 3.1 mm avec un foret.
7. Les douilles en laiton de 5 et 8 mm peuvent être utilisées comme douilles d'écartement.

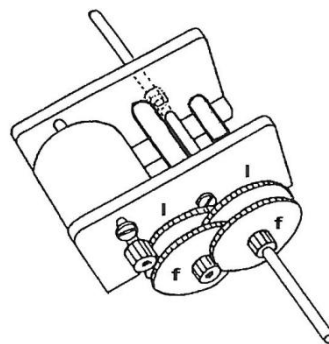
Montage



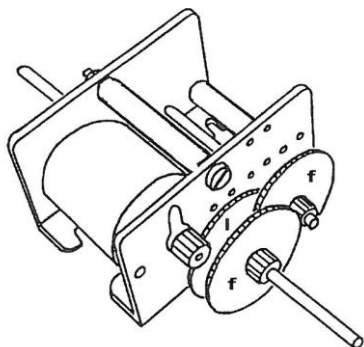
Possibilités de montage



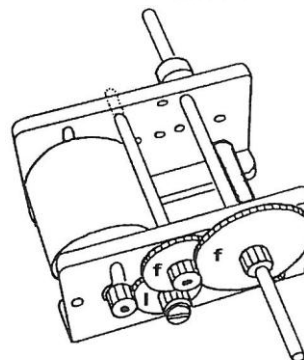
$i = 243 : 1$



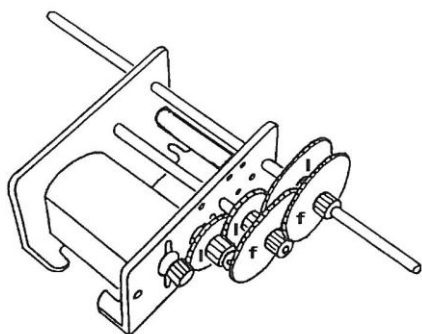
$i = 625 : 1$



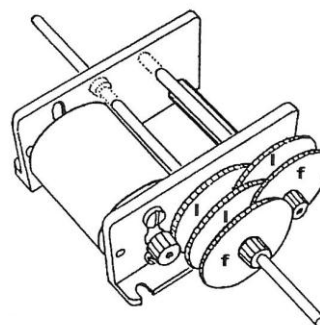
$i = 125 : 1$



$i = 45 : 1$



$i = 1125 : 1$



$i = 3125 : 1$

l = roues libres (non fixées)
sur l'axe

f = roues fixées (non libres)
sur l'axe