

# Correction exercices automatisme

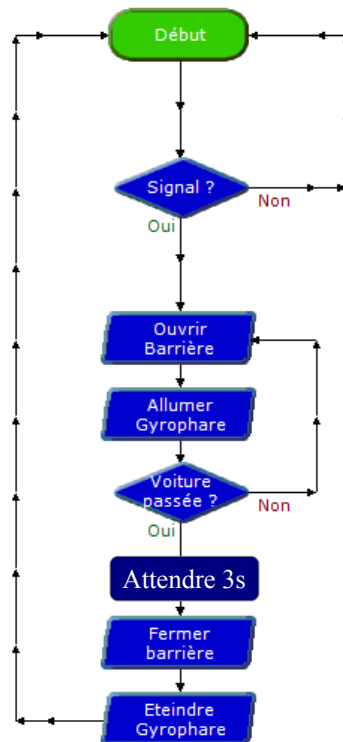
## Exo 1

---

**Capteurs** : capteur infrarouge, capteur de signal de télécommande.

**Actionneurs** : moteur barrière, gyrophare.

Programme



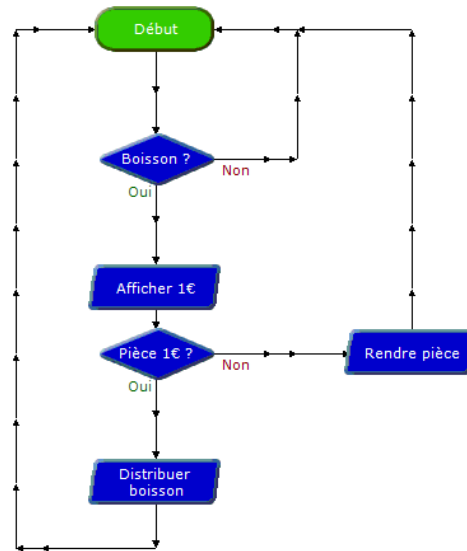
## Exo 2

---

**Capteurs** : Détecteur de pièce, clavier

**Actionneurs** : Moteur pour distribuer boisson, afficheur, moteur pour rendre pièce.

Programme



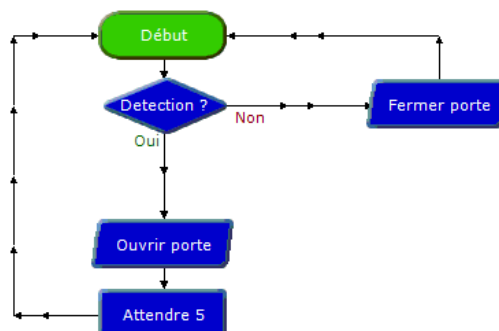
## Exo 3

---

**Capteurs** : détecteur de présence

**Actionneurs** : moteur

Programme



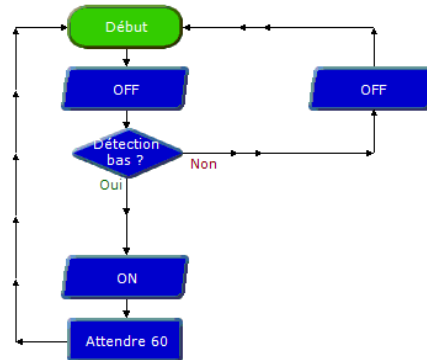
## Exo 4

---

**Capteurs** : Détecteur bas

**Actionneurs** : moteur

Programme



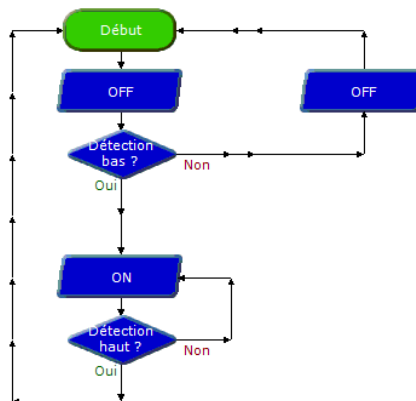
## Exo 5

---

**Capteurs** : Détecteurs bas et haut

**Actionneurs** : Moteur

Programme



## Exo 6

---

**Capteurs** : Détecteur de pièces

**Actionneurs** : Moteurs

Programme

